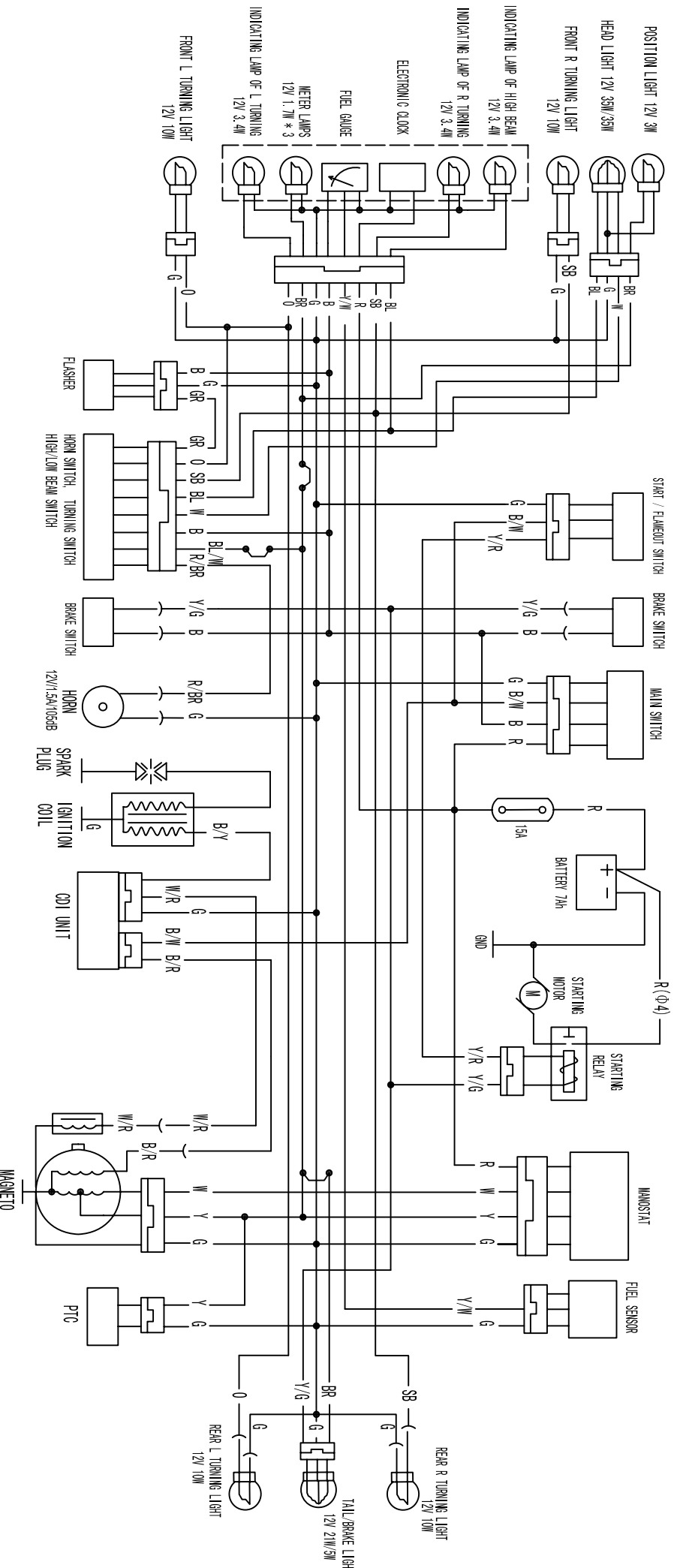


1-4T	40	510-23	55-51	50-81	80-125	120-210	200-400	400	400	500	1000	2000	4000	8000	16000
1E	±0.3	±0.4	±0.5	±0.8	±0.8	±1.0	±1.5	±2.0	±1.5	±1.0	±1.5	±1.0	±1.5	±1.30	±2.0
2E	±0.6	±0.8	±1.0	±1.2	±1.6	±2.0	±3.0	±4.0	2E	±0.6	±0.8	±1.2	±2.0	±3.0	±5*



COLOUR INDICATION:
 RED: R. BLACK: B. BLUE: BL. PALE GREEN: PG
 WHITE: W. YELLOW: Y. GREEN: G. PURPLE: PU
 BROWN: BR. GREY: GR. SKAY BLUE: SB
 ORANGE: O. DARK GREEN: DG
 SHORT CIRCUIT: [Symbol]

START / FLAMEOUT SWITCH		MAIN SWITCH		TURNING SWITCH		HORN SWITCH		HIGH/LOW BEAM SWITCH		BRAKE SWITCH	
[Symbol]	[Symbol]	[Symbol]	[Symbol]	[Symbol]	[Symbol]	[Symbol]	[Symbol]	[Symbol]	[Symbol]	[Symbol]	[Symbol]
[Symbol]	[Symbol]	[Symbol]	[Symbol]	[Symbol]	[Symbol]	[Symbol]	[Symbol]	[Symbol]	[Symbol]	[Symbol]	[Symbol]
[Symbol]	[Symbol]	[Symbol]	[Symbol]	[Symbol]	[Symbol]	[Symbol]	[Symbol]	[Symbol]	[Symbol]	[Symbol]	[Symbol]
[Symbol]	[Symbol]	[Symbol]	[Symbol]	[Symbol]	[Symbol]	[Symbol]	[Symbol]	[Symbol]	[Symbol]	[Symbol]	[Symbol]
[Symbol]	[Symbol]	[Symbol]	[Symbol]	[Symbol]	[Symbol]	[Symbol]	[Symbol]	[Symbol]	[Symbol]	[Symbol]	[Symbol]

绿 NO	引线图	K	N	Q	NF	颜色	符号	零件名称
1/1	1/1							车架设计者 / 车架制造者
制图者	设计者							
设计师	审核者							
	2011.7.1							
零件名称		ILLUS WIREING						
零件图号		B08车架用50CC电门锁器 (DOT)						
零件图号		0030Z-B082-A100						
零件图号		2011.7.1						
零件图号		2011.7.1						
零件图号		2011.7.1						
零件图号		2011.7.1						
零件图号		2011.7.1						
零件图号		2011.7.1						

III
A3 (参考)

台州中能摩托车有限公司 ZNEN

QUALITY/COST 顾客至上